

# Leistungsbeschreibung

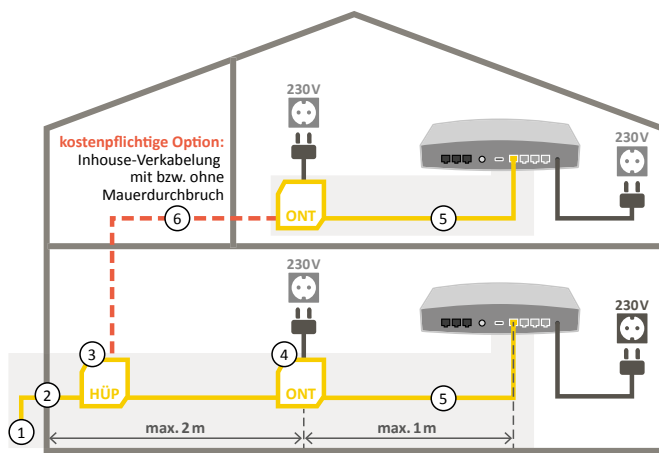
der EWE TEL GmbH für die Installation und Bereitstellung eines Glasfaser-Hausanschlusses für Geschäftskunden.

Auf Basis der „Allgemeinen Geschäftsbedingungen der EWE TEL GmbH für Telekommunikations-, Online und Datendienstleistungen“ (im Folgenden „AGB“) und gemäß den nachfolgenden Bedingungen installiert die EWE TEL GmbH (im Folgenden: „Anbieter“) einen Glasfaser-Hausanschluss und überlässt ihn dem Kunden während der Vertragslaufzeit zum unentgeltlichen Gebrauch.

## A Glasfaser-Hausanschluss

Der Glasfaser-Hausanschluss besteht, wie in der nachfolgenden Abbildung dargestellt, aus den folgenden Teilen:

1. einer Glasfaserleitung, die
2. am Hauseinlass
3. zum Hausübergabepunkt (HÜP) geführt wird, sowie einer Verbindung zwischen dem HÜP und
4. dem Optical Network Termination (ONT) und
5. dem Netzabschlusskabel mit einem Stecker als Übergabepunkt für Telefon- und Internetdienstleistungen.



### Glasfaser-Hausanschluss

1. Glasfaser (LWL) oder Kupfer (Cu)
2. Hauseinlass
3. Hausübergabepunkt (HÜP)
4. Optical Network Termination (ONT)
5. Netzabschlusskabel mit Übergabepunkt für Telefon- und Internetdienstleistung

### Optional, kostenpflichtig:

6. Inhouseverkabelung

Abbildung 1: Netzabschluss

Der Hauseinlass ist die Stelle, an der Versorgungsleitungen in eine Immobilie eingeführt werden.

Der HÜP ist die Schnittstelle, an die der Anbieter den ONT anschließt.

Telefon-, Internet- oder andere Dienstleistungen sind nicht Bestandteil dieses Vertrages, sondern müssen separat beauftragt werden.

## B Installation des Glasfaser-Hausanschlusses

Der Anbieter installiert den Glasfaser-Hausanschluss an dem im Auftrag angegebenen Ort. Hierzu beauftragt er in der Regel ein anerkanntes Fachunternehmen.

### 1 Hauseinführung

Die Installation umfasst die Montage der Hauseinführung, soweit diese nicht bereits vorhanden sind.

### 2 Glasfaserleitung

Im Rahmen der Installation verlegt der Anbieter eine Glasfaserleitung bis zum Hausübergabepunkt (HÜP).

### 3 HÜP und ONT

Die Installation umfasst ferner die Montage des HÜP sowie die Verbindung und Installation des ONT einschließlich des Netzabschlusskabels.

Dabei hält der Anbieter die folgenden maximalen Entfernungen zwischen diesen Teilen des Glasfaser-Hausanschlusses ein:

Maximale Entfernung ...  
... zwischen Hauseinlass und ONT: 2 Meter,  
... zwischen ONT und Übergabepunkt: 1 Meter.

Soll der Anbieter den HÜP oder den ONT an anderen Stellen zur Verfügung stellen (insbesondere in größeren Entfernungen oder an einer Stelle, die nur mittels eines Mauerdurchbruchs oder ähnlicher baulicher Veränderungen erreicht werden kann), so ist dies eine Zusatzdienstleistung, die vom Kunden gesondert zu beauftragen ist. Der Anbieter wird die Kosten dieser Zusatzdienstleistung dem Kunden nach gebuchten Paket gemäß Preisliste Inhousepaket in Rechnung stellen.

### 4 Inanspruchnahme des Grundstücks; Information des Eigentümers

Die Inanspruchnahme des Grundstücks durch die Installation der vorgenannten Vorrichtungen wird nur zu einer notwendigen und zumutbaren Belastung führen.

Sofern der Kunde nicht der Eigentümer des betroffenen Grundstücks ist, obliegt es ihm, den Eigentümer des betroffenen Grundstücks rechtzeitig über den Bau des Glasfaser-Hausanschlusses zu informieren.

## C Überlassung des Glasfaser-Hausanschlusses zum unentgeltlichen Gebrauch

Der Anbieter überlässt dem Kunden den Glasfaser-Hausanschluss während der Vertragslaufzeit zum unentgeltlichen Gebrauch.

### 1 Vertragslaufzeit; Kündigung

Der Vertrag über die Überlassung des Glasfaser-Hausanschlusses zum unentgeltlichen Gebrauch läuft auf unbestimmte Zeit. Er kann mit einer Frist von drei Monaten von jeder Vertragspartei gekündigt werden. Das Recht zur außerordentlichen Kündigung bleibt unberührt. Eine Kündigung hat mindestens in Textform zu erfolgen.

### 2 Unentgeltlichkeit; Energiekosten

Die Gebrauchsüberlassung erfolgt unentgeltlich. Die für den Betrieb des Glasfaser-Hausanschlusses anfallenden Energiekosten trägt der Kunde.

# Leistungsbeschreibung



der EWE TEL GmbH für die Installation und Bereitstellung eines Glasfaser-Hausanschlusses für Geschäftskunden.

## 3 Zutrittsrecht

Mitarbeiter des Anbieters oder eines von ihm beauftragten fachkundigen Unternehmens sind berechtigt, das Grundstück und das Gebäude im Rahmen von Arbeiten und Dienstleistungen an dem vertragsgegenständlichen Glasfaser-Hausanschluss zu betreten. Der Kunde wird hierüber rechtzeitig, spätestens drei Tage im Voraus informiert, es sei denn, es liegt ein dringender Fall wie z.B. eine Störung vor.

## 4 Keine Nutzung durch Dritte

Dem Kunden ist es nicht gestattet, den Glasfaser-Hausanschluss Dritten zur Nutzung zu überlassen, es sei denn, dem Dritten steht dem Kunden gegenüber ein gesetzliches Nutzungsrecht zu.

## 5 Kunde als Eigentümer

Soweit der Kunde Eigentümer des betroffenen Grundstücks ist, gelten die nachfolgenden Regelungen:

Hat der Kunde mit dem Anbieter einen Nutzungsvertrag gemäß der Anlage zu § 45a TKG geschlossen, bleiben der Nutzungsvertrag und der vorliegende Vertrag über die Bereitstellung des Glasfaser-Hausanschlusses nebeneinander anwendbar; bei Widersprüchen zwischen den beiden Verträgen hat der Nutzungsvertrag gemäß der Anlage zu § 45a TKG Vorrang.

Veräußert oder belastet der Kunde das betroffene Grundstück, hat er den Erwerber auf die vorliegende Vereinbarung hinzuweisen und den Erwerber im Falle einer Eigentumsübertragung zur Übernahme aller Rechte und Pflichten aus dieser Vereinbarung zu verpflichten sowie den Vertragsübergang auf den Erwerber zu erklären und den Anbieter hierüber zu informieren. Zu dem Übergang des vorliegenden Vertrages auf den Erwerber erteilt der Anbieter schon jetzt seine Zustimmung.

Der Kunde verzichtet gegenüber dem Anbieter auf Ausgleich nach § 76 Abs. 2 Satz 2 TKG.

Sind behördliche Genehmigungen erforderlich, wird der Kunde diese auf eigene Kosten einholen; der Anbieter wird ihn hierbei bestmöglich unterstützen.

## 6 Kunde als Nichteigentümer

Soweit der Kunde nicht Eigentümer des betroffenen Grundstücks ist, gelten die nachfolgenden Regelungen:

Der Kunde wird den Anbieter von allen Ansprüchen des Eigentümers gegenüber dem Anbieter freistellen, soweit dem Kunden der Grund des jeweiligen Anspruchs zuzurechnen ist.

Sind behördliche Genehmigungen erforderlich, obliegt es dem Kunden, für eine Erteilung dieser Genehmigungen zu sorgen und hierbei insbesondere den Eigentümer dazu zu bewegen, die Genehmigungen einzuholen; der Anbieter wird den Kunden und den Eigentümer hierbei bestmöglich unterstützen.

Der Kunde wird zudem den Anbieter von Ansprüchen des Eigentümers nach § 76 Abs. 2 Satz 2 TKG freistellen.

Veranlasst der Kunde eine Änderung oder einen Rückbau des Glasfaser-Hausanschlusses, kann der Anbieter Ersatz für die ihm hieraus entstehenden Kosten vom Kunden verlangen. Wird eine Änderung oder ein Rückbau von dem Eigentümer veranlasst, kann der Anbieter von dem Kunden verlangen, dass der Kunde ihn von den Kosten freistellt, die dem Anbieter hieraus entstehen.

## 7 Haftung

Aufgrund der unentgeltlichen Gebrauchsüberlassung haftet der Anbieter nur im Falle grober Fahrlässigkeit sowie Vorsatz oder Arglist.

## 8 Instandsetzung bei Beschädigungen infolge unangemessener Arbeiten

Der Anbieter verpflichtet sich, das Grundstück und die darauf befindlichen Gebäude wieder ordnungsgemäß instand zu setzen, soweit

1. das Grundstück und/oder das Gebäude durch Arbeiten auf der Grundlage dieses Vertrages über das Maß der angemessenen und fachgerechten Arbeiten hinaus beschädigt worden ist/sind und
2. ihn hierfür gemäß Abschnitt C.7 eine Haftung trifft.

## 9 Beendigung des Vertrages

Endet der Vertrag, entfernt der Anbieter den Glasfaser-Hausanschluss innerhalb eines Jahres nach Beendigung der Vereinbarung. Alternativ kann der Anbieter mit dem Grundstückseigentümer oder dem Kunden die Übereignung der Bestandteile des Glasfaser-Hausanschlusses vereinbaren.

## D Kein Übergang des Eigentums an dem Glasfaser-Hausanschluss

Weder durch die Installation noch durch die Gebrauchsüberlassung findet ein Übergang des Eigentums an den Teilen des Glasfaser-Hausanschlusses statt, es sei denn, eine Übereignung wird ausdrücklich vereinbart (z.B. gemäß Abschnitt C.9).

Die einzelnen Teile des Glasfaser-Hausanschlusses sind nicht dauerhaft fest mit dem Grundstück verbunden, sondern können von dem Grundstück wieder entfernt werden, z.B. nach Vertragsende gemäß Abschnitt C.9.

Soweit einzelne Teile des Glasfaser-Hausanschlusses mit dem Grund und Boden verbunden sind, dient dies nur dem vorübergehenden Zweck seiner Bereitstellung im Rahmen dieses Vertrages.

Stand: 01.11.2019