

## 1 Allgemeines

**1.1** Die EWE TEL GmbH (im Folgenden „Anbieter“ genannt) erbringt die nachfolgend beschriebene Dienstleistung „EWE Proline“, dessen Leistungsumfang sich bestimmt nach dem Auftragsformular, den AGB der EWE TEL GmbH für Telekommunikations- und Online- sowie Datendienstleistungen und den nachfolgenden Bedingungen.

**1.2** Der Zugang (Access) erfolgt je nach Realisierungsmöglichkeit des Anbieters auf Basis von

- Kupferanbindungen (Kupfer) und / oder
- Glasfaseranbindungen (LWL)

Welche dieser Varianten im Einzelfall verwendet werden, bestimmt sich nach den Vereinbarungen im Auftragsformular.

**1.3** Die Installation und Inbetriebnahme des Zugangs übernimmt der Anbieter. Hiervon abgesehen ist es nicht Bestandteil der vom Anbieter zu erbringenden Leistung, die technischen Voraussetzungen beim Kunden, insbesondere die erforderliche technische Infrastruktur (Hardware, Software, Konfiguration im lokalen IP-Netz (LAN), usw.) zu schaffen oder den Kunden hierbei zu unterstützen.

**1.4** Der Anbieter vermittelt dem Kunden den Zugang zum Internet. Hierzu bindet er den Kundenstandort auf Grundlage des TCP/IP-Protokolls über eine LAN-Schnittstelle an das Internet an, durch den das lokale IP-Netzwerk des Kunden an das Internet angebunden wird. Der Zugang zum Internet ist nicht eingeschränkt und insbesondere nicht durch besondere technische Maßnahmen abgesichert. Die Verantwortung für notwendige Schutzmaßnahmen liegt daher ausschließlich beim Kunden.

## 2. Internetzugang, Bandbreite und Verfügbarkeit

**2.1** Die maximalen Zugangsbandbreiten, mittleren Bitfehlerraten, Verfügbarkeiten im Jahresmittel und Eigenschaften der Übergabeports der verschiedenen Produktvarianten sind der nachfolgenden Aufstellung zu entnehmen:

Produkt	Zugangsbandbreite	Mittlere Bitfehlerrate	Verfügbarkeit im Jahresmittel (mindestens/empirisch)	Übergabeport
Proline 2M	2 Mbit/s symmetrisch	$< 10^{-7}$	98,5% / 99,5%	100 Base-T, Port-Speed: 100, full-duplex
Proline 4M	4 Mbit/s symmetrisch	$< 10^{-7}$	98,5% / 99,5%	100 Base-T, Port-Speed: 100, full-duplex
Proline 6M	6 Mbit/s symmetrisch	$< 10^{-7}$	98,5% / 99,5%	100 Base-T, Port-Speed: 100, full-duplex
Proline 8M	8 Mbit/s symmetrisch	$< 10^{-7}$	98,5% / 99,5%	100 Base-T, Port-Speed: 100, full-duplex
Proline 10M	10 Mbit/s symmetrisch	$< 10^{-7}$	98,5% / 99,5%	100 Base-T, Port-Speed: 100, full-duplex
Proline 12M	12 Mbit/s symmetrisch	$< 10^{-7}$	98,5% / 99,5%	100 Base-T, Port-Speed: 100, full-duplex
Proline 14M	14 Mbit/s symmetrisch	$< 10^{-7}$	98,5% / 99,5%	100 Base-T, Port-Speed: 100, full-duplex
Proline 16M	16 Mbit/s symmetrisch	$< 10^{-7}$	98,5% / 99,5%	100 Base-T, Port-Speed: 100, full-duplex
Proline 18M	18 Mbit/s symmetrisch	$< 10^{-7}$	98,5% / 99,5%	100 Base-T, Port-Speed: 100, full-duplex
Proline 20M	20 Mbit/s symmetrisch	$< 10^{-7}$	98,5% / 99,5%	100 Base-T, Port-Speed: 100, full-duplex
Proline 40M	40 Mbit/s symmetrisch	$< 10^{-8}$	99,0% / 99,9%	100 Base-T, Port-Speed: 100, full-duplex
Proline 100M	100 Mbit/s symmetrisch	$< 10^{-8}$	99,0% / 99,9%	100 Base-T, Port-Speed: 100, full-duplex
Proline 200M	200 Mbit/s symmetrisch	$< 10^{-8}$	99,0% / 99,9%	1000 Base-T, Port-Speed: 1000, full-duplex
Proline 300M	300 Mbit/s symmetrisch	$< 10^{-8}$	99,0% / 99,9%	1000 Base-T, Port-Speed: 1000, full-duplex

Produkt	Zugangsbandbreite	Mittlere Bitfehlerrate	Verfügbarkeit im Jahresmittel (mindestens/empirisch)	Übergabeport
Proline 500M	500 Mbit/s symmetrisch	$< 10^{-8}$	99,0% / 99,9%	1000 Base-T, Port-Speed: 1000, full-duplex
Proline 1G	1 Gbit/s symmetrisch	$< 10^{-8}$	99,0% / 99,9%	1000 Base-T, Port-Speed: 1000, full-duplex

Tabelle 1: Übersicht Produktvarianten Proline und technische Leistungsmerkmale

**2.2** Die Zugangsbandbreiten und Übertragungsgeschwindigkeiten im Internet hängen von verschiedenen, z. T. nicht vom Anbieter beeinflussbaren Parametern ab. Daher kann der Anbieter insbesondere außerhalb des Anbieter-Backbones für Verbindungen in das Internet keine minimale Zugangsbandbreite oder Übertragungsgeschwindigkeit garantieren.

## 3 Verfügbarkeit

Die Verfügbarkeit im Jahresmittel der jeweiligen Produktvarianten ergibt sich aus der Tabelle 1. Einschränkungen infolge der regelmäßigen erforderlichen Wartungsarbeiten (Abschnitt 9) bleiben bei der Berechnung der Verfügbarkeit unberücksichtigt.

## 4 Bereitstellung der Abschlusseinrichtung (CPE)

**4.1** Der Anbieter stellt dem Kunden für die Dauer des Vertrages eine Abschlusseinrichtung (CPE) bestehend aus einer L2-CPE und einer L3-CPE (Router) einschließlich der zu dem beauftragten Produkt gehörenden Schnittstelle und des Übergabeports zur Verfügung (siehe Tabelle 1). Die L2-CPE dient zum Anschluss an das Backbone des Anbieters, die L3-CPE (Router) dient als gemanagter IP-Router.

**4.2** Die dem Kunden für den Zugang zur Verfügung gestellten Komponenten bleiben im Eigentum des Anbieters und sind bei Beendigung des Vertragsverhältnisses auf Kosten des Kunden an den Anbieter zurückzusenden. Der Kunde erhält keinen Administrationszugriff auf diese Komponenten.

**4.3** Der Anbieter installiert die Komponenten gemäß der gewünschten, vom Kunden bei der Auftragserteilung mitgeteilten Grundkonfiguration. Der Kunde kann die Konfiguration nicht selbst ändern.

**4.4** Der Anbieter stellt dem Kunden eine Ethernet-basierte Übergabeschnittstelle gemäß IEEE802.3 zur Verfügung.

**4.5** Treten im Rahmen der Installation am Übergabeport der L3-CPE (Router) Übertragungsfehler auf, nimmt der Anbieter geeignete Einstellungen bezüglich Portgeschwindigkeit und Duplexbetrieb vor. Der Kunde wird die hierbei erforderliche Unterstützung, insbesondere die Einstellungen auf seinen Schnittstellen, leisten.

## 5 Bereitstellung von IP-Adressen

**5.1** Zwecks Zuteilung von öffentlichen IP-Adressen füllt der Kunde ein vom Anbieter zur Verfügung gestelltes Antragsformular aus. Die Vergabe der IP-Adressen richtet sich nach den Vorgaben des Regional Internet Registry for Europe (RIPE).

**5.2** Der Anbieter teilt dem Kunden nach der Zuteilung mit, welche IP-Adressen der Kunde für den Zugang zum Internet nutzen kann. Inhaber der zugewiesenen Adressen ist der Anbieter. Der Kunde verpflichtet sich, die vom Anbieter überlassenen IP-Adressen nach Beendigung des Vertrages in keiner Form weiter zu nutzen.

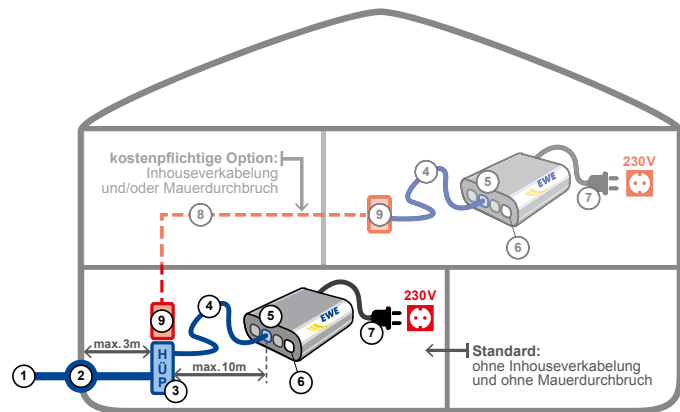
**5.3** Die maximale Frist für die Bereitstellung der IP-Adressen beträgt 3 Monate ab Auftragseingangsbestätigung.

## 6 Zusätzliche Leistungen

Auftragsgemäß vom Anbieter neben den vertraglich geschuldeten Leistungen zusätzlich erbrachte Leistungen sind vom Kunden gemäß der Preisliste Servicedienstleistungen oder, wenn die Leistung in der Preisliste Servicedienstleistungen nicht vorgesehen ist, nach Aufwand zu vergüten, falls keine entgegenstehende Vereinbarung getroffen wurde.

## 7 Hausübergabepunkt (HÜP)

**7.1** Das Produkt Proline wird über den Hauseinlass und den Hausübergabepunkt (nachfolgend: HÜP) zur Abschlusseinrichtung geführt, siehe nachfolgende Abbildung 1.



**Rot: Verantwortung Kunde;**

**Blau: Verantwortung EWE**

- |   |  |
|---|--|
| ① Glasfaser (LWL) oder Kupfer (Cu)        | ⑥ Netzabschluss / Übergabeort                |
| ② Hauseinlass                             | ⑦ 230V Schukosteckdose                       |
| ③ HÜP – Hausübergabepunkt                 | ⑧ Inhouseverkabelung (siehe Spezifikationen) |
| ④ LWL- / Cu-Patchkabel bzw. -Rangierkabel | ⑨ Inhouseanschluss (siehe Spezifikationen)   |
| ⑤ Abschlusseinrichtung (CPE) / 19"        |  |

Abbildung 1: Beschreibung Hausübergabepunkt

**7.2** Der Hauseinlass ist die Stelle, an der Versorgungsleitungen in eine Immobilie eingeführt werden. Der HÜP ist die Schnittstelle, an die der Anbieter die Abschlusseinrichtung anschließt. Bei Neuinstallationen befindet sich der HÜP in einer maximalen Entfernung von drei Metern vom Hauseinlass.

**7.3** Die Abschlusseinrichtung wird mittels eines maximal zehn Meter langen Patchkabels mit dem HÜP verbunden. Soll der Anbieter die Abschlusseinrichtung an anderer Stelle zur Verfügung stellen (insbesondere in größerer Entfernung als zehn Meter zum HÜP oder an einer Stelle, die nur mittels eines Mauerdurchbruchs oder ähnlicher baulicher Veränderungen erreicht werden kann), so ist dies eine Zusatzdienstleistung, die vom Kunden gesondert zu beauftragen ist. Der Anbieter wird die Kosten dieser Zusatzdienstleistung dem Kunden nach Aufwand gemäß der Preisliste Servicedienstleistungen in Rechnung stellen.

**7.4** Der Kunde sollte die Abschlusseinrichtung in einem EDV-Schrank aufbauen. Im EDV-Schrank werden mindestens drei Höheneinheiten mit jeweils 19 Zoll benötigt.

**7.5** Kann der Kunde keinen EDV-Schrank zur Verfügung stellen, ist der Anbieter berechtigt, an einem vom Kunden zugewiesenen Ort – im Rahmen der maximalen Entfernung von zehn Metern zum HÜP – die Abschlusseinrichtung zu installieren. Der Anbieter wird die Kosten der Installation dem Kunden nach Aufwand gemäß der Preisliste Servicedienstleistungen in Rechnung stellen.

**7.6** Es liegt in der Verantwortung des Kunden, dem Anbieter an der Abschlusseinrichtung folgende Rahmenbedingung zur Verfügung zu stellen:

- Eine 230V (50Hz) Wechselspannungsversorgung pro Spannungsversorgung der Abschlusseinrichtung über jeweils eine Schutzkontaktsteckdose. Der Anbieter empfiehlt ergänzend die Verwendung einer unterbrechungsfreien Stromversorgung (USV).
- Luftfeuchtigkeit: 10–90%, nicht kondensierend.
- Temperaturbereich: 0°C–40°C.
- Staubfreiheit.

## 8 Technische Realisierung

Der Anbieter schließt die jeweilige Leitung oder die jeweiligen Leitungen am HÜP über eine Abschlusseinrichtung ab. Die Abschlusseinrichtung ist Bestandteil des Produkts. Die Abschlusseinrichtung dient als Übergang zwischen der Anbindung und dem Netzwerk des Kunden.

## 8.1 Inhouseverkabelung

Für eine Inhouseverkabelung, die zur Nutzung der EWE Proline verwendet wird, ist ausschließlich der Kunde verantwortlich. Liegt eine geeignete Inhouseverkabelung vor, kann der Anbieter diese auf Wunsch des Kunden nutzen. In diesem Fall behält sich der Anbieter vor, die Eignung der Inhouseverkabelung des Kunden durch Messungen zu überprüfen; den Aufwand für diese Messungen wird der Anbieter dem Kunden gemäß der Preisliste Servicedienstleistungen in Rechnung stellen. Der Kunde wird dem Anbieter die zur Nutzung der Inhouseverkabelung erforderliche Einverständniserklärung des Eigentümers oder Nutzungsberechtigten schriftlich übermitteln. Der Kunde kann den Anbieter damit beauftragen, eine geeignete Inhouseverkabelung herzustellen. Der Anbieter wird die Kosten der Installation dem Kunden nach Aufwand gemäß der Preisliste Servicedienstleistungen in Rechnung stellen.

**8.2** Bevor der Anbieter dem Kunden die Anbindungskomponenten mit einer Glasfaseranbindung zur Verfügung stellen kann, muss der Eigentümer der Immobilie, für die der Hausanschluss hergestellt werden soll, den Anbieter mit der Herstellung eines Telekommunikationshausanschlusses beauftragen.

## 9 Wartung

**9.1** Um die Funktionalität zu erhalten und neue Techniken in die IP-Plattform zu integrieren, führt der Anbieter regelmäßig Wartungsarbeiten durch.

**9.1.1** Geplante Maßnahmen, die zu einer Außerbetriebnahme der „Proline“-Anbindung führen oder größere Beeinträchtigungen innerhalb des Netzes zur Folge haben, führt der Anbieter in der Regel am ersten Dienstag eines jeden Kalendermonats in der Zeit von 3:00 Uhr bis 6:00 Uhr durch (Wartungsfenster).

**9.2** Sind Wartungsarbeiten außerhalb des Wartungsfensters erforderlich, wird der Anbieter den Kunden hierüber mindestens 5 Werktage zuvor per E-Mail informieren. Hierzu wird der Anbieter eine E-Mail an eine mit dem Kunden bei initialer Inbetriebnahme abgestimmte E-Mail-Adresse schicken.

**9.3** Der Anbieter ist berechtigt, innerhalb der „Proline“-Anbindung Leistungs- und Verfügbarkeitsmessungen durchzuführen. Diese Messungen beeinträchtigen die beschriebene Funktionsfähigkeit des Produktes nicht.

## 10 Störungen

**10.1** Treten im Betrieb der „Proline“-Anbindung Störungen auf, obliegt es dem Kunden, diese Störungen dem Anbieter unverzüglich mitzuteilen.

**10.2** Für die Entgegennahme von Störungsmeldungen ist die Hotline des Anbieters ganzjährig 24 Stunden besetzt.

**10.3** Werktags von 8:00 Uhr bis 18:00 Uhr (Regelarbeitszeit) gemeldete Störungen beseitigt der Anbieter innerhalb von 8 Stunden nach Erhalt der Störungsmeldung. Der Samstag gilt nicht als Werktag.

**10.4** Bei Störungsmeldungen außerhalb der Regelarbeitszeit beginnt die Regelentstörzeit um 8:00 Uhr am darauffolgenden Werktag und kann bis zu 24 Std. betragen. Der Samstag gilt nicht als Werktag. Die Regelentstörzeiten gelten nur, soweit Technik des Anbieters betroffen ist. Im Fall höherer Gewalt oder bei durch Zulieferer des Anbieters verursachten Störungen kann die Störungszeit überschritten werden. Verzögerungen, die durch mangelnde Mitwirkung des Kunden verursacht, werden auf die Entstörzeit nicht angerechnet.

**10.5** Hat der Kunde die Störung zu vertreten oder liegt eine vom Kunden gemeldete Störung nicht vor, ist der Anbieter berechtigt, dem Kunden die ihm durch die Entstörung bzw. den Entstörungsversuch entstandenen Kosten gemäß Preisliste Servicedienstleistungen in Rechnung zu stellen.

**10.6** Die Störung gilt als behoben, wenn sie dem Kunden durch den Anbieter abgemeldet wird oder wenn die Funktionalität wieder hergestellt ist und der Kunde das Produkt Proline wieder nutzen kann.

**10.7** Soweit erforderlich, vereinbart der Anbieter mit dem Kunden einen Termin für den Besuch eines Servicetechnikers vor Ort. Dieser Termin wird mit einer Zeitspanne von zwei Stunden angegeben (z. B. „zwischen 9:00 Uhr und 11:00 Uhr“).

**10.8** Ist die Leistungserbringung im vereinbarten Zeitraum aus Gründen nicht möglich, die vom Kunden zu vertreten sind, wird ein neuer Termin vereinbart und gemäß der Preisliste Servicedienstleistungen in Rechnung stellen. In diesem Fall entfallen die in diesem Abschnitt 10 definierten Entstörungsfristen.

**10.9** Der Anbieter teilt dem Kunden die erfolgreiche Beseitigung der Störung unverzüglich telefonisch oder in Textform mit. Ist der Kunde am Tag der Entstörung in der Servicebereitschaftszeit nicht erreichbar, erfolgt die Benachrichtigung erst am Folgetag.

**Stand: 17.06.2016**